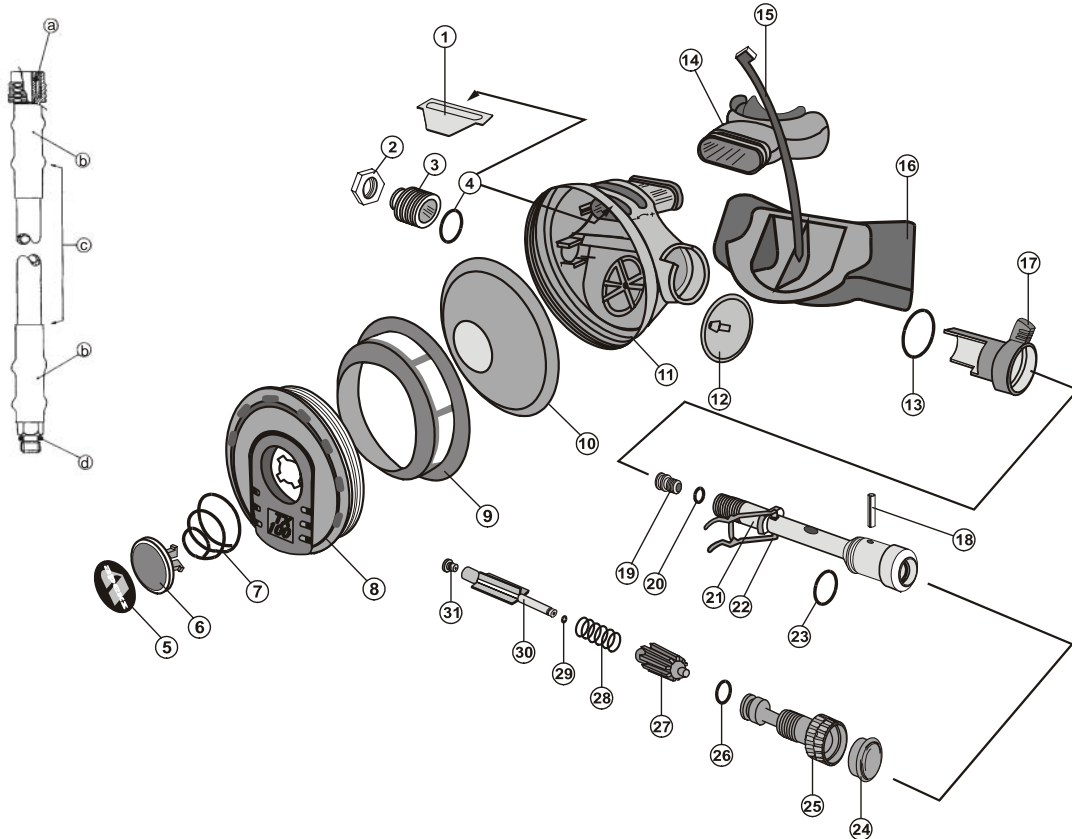


TX 100

2. Stufe



Pos.	Nummer	Bezeichnung	Pos.	Nummer	Bezeichnung
	AP0537	2.Stufe TX 100			
1	AP2037	Leitplatte	24	AP2030	Abdeckung
2	AP2031/S	Mutter	25	AP2029/2S	Einstellschraube
3	AP5013/S	Wärmetauscher	26 *	AP1409	O-Ring
4 *	AP1267	O-Ring	27	AP2038	Ausgleichszylinder
5	AP5015	Logo TX100	28	AP2021	Feder
6	AP2053	Luftduschenknopf	29 *	AP2041	O-Ring
7	AP2020	Feder	30	AP2036	Kolben
8	AP5326	Frontdeckel	31 *	AP2034	Gummi Dichtung
9	AP2025	Membranring	a *	AP1154	O-Ring
10	AP2023	Membrane	b	AP1461	Knickschutz
11	AP5001	Gehäuse	c	AP0203	N.D.Schlauch 3/8" 75cm
12	AP1429	Auslassmembrane		AP0203/1	N.D.Schlauch 1/2" 75cm
13 *	AP1438	O-Ring		AP0204	N.D.Schlauch 3/8" 90cm
14	SPI 123697	Comfor-Mundstück schwarz		AP0204Y	N.D.Schlauch 3/8" gelb 90cm
15	AP1677	Bride		AP0204/1	N.D.Schlauch 1/2" 90cm
16	AP2040	Blasenabweiser		AP0205	N.D.Schlauch 1/2" 120cm
17	AP5339	Einsteller		AP0205/1	N.D.Schlauch 3/8" 120cm
18	AP1151	Stift		AP0206	N.D.Schlauch 1/2" 180cm
19	AP2033	regelbarer Sitz		AP0206/1	N.D.Schlauch 3/8" 180cm
20 *	AP1154	O-Ring		AP0207	N.D.Schlauch 1/2" 150cm
21	AP2028/S	Ventilkörper		AP0207/1	N.D.Schlauch 3/8" 150cm
22	AP2035	Kipphebel		AP0208/1	N.D.Schlauch 3/8" 200cm
23 *	AP1267	O-Ring	d *	AP1409	O-Ring

Achtung: Alle Positionen mit * müssen bei einer Revision ersetzt werden und sind im Service - Kit enthalten.